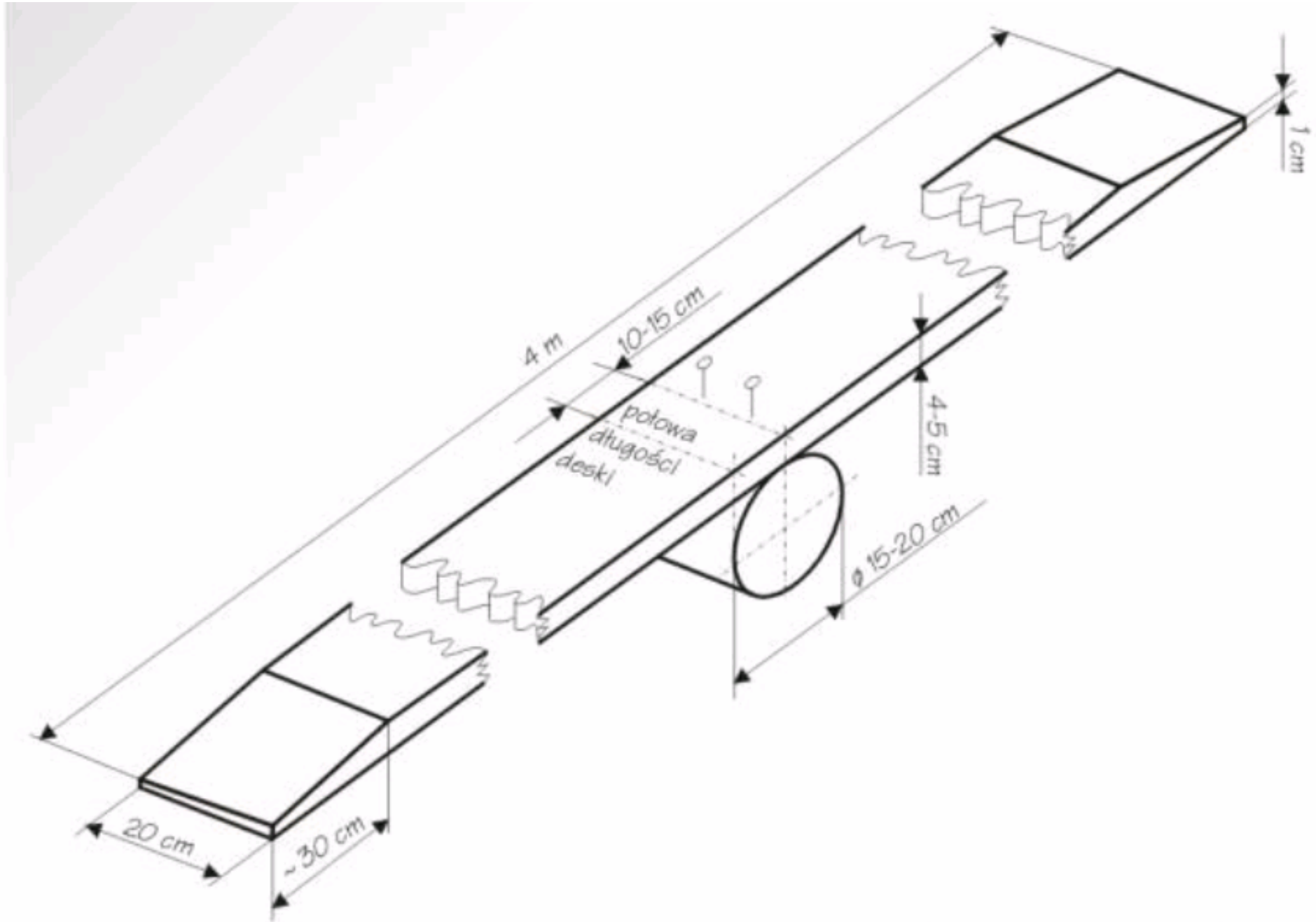
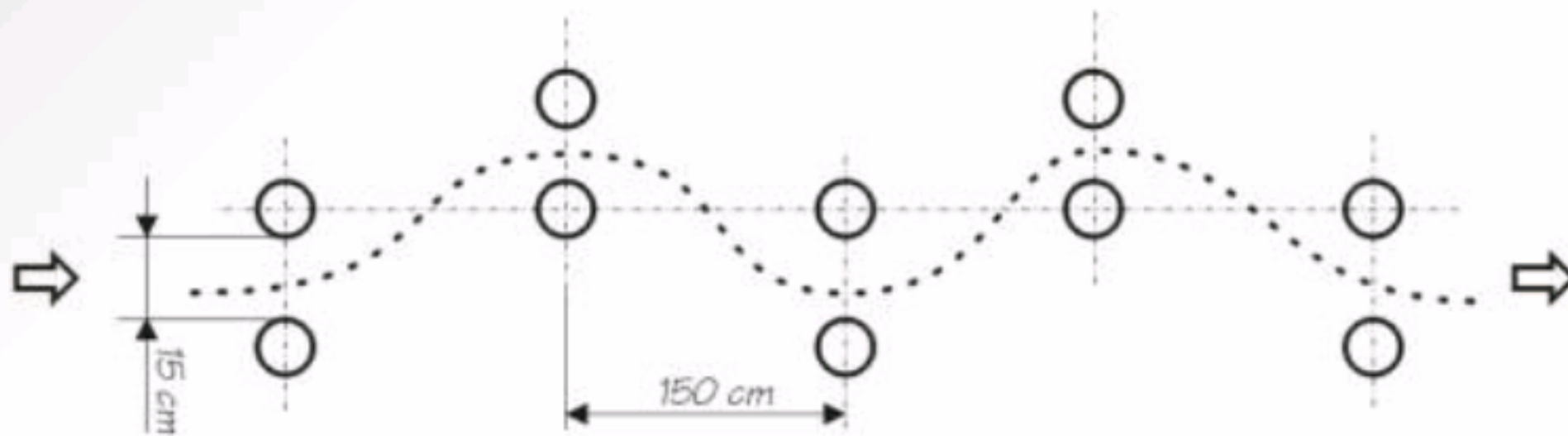


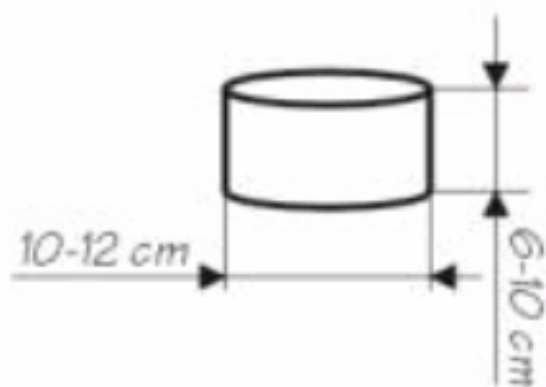
Równoważnia



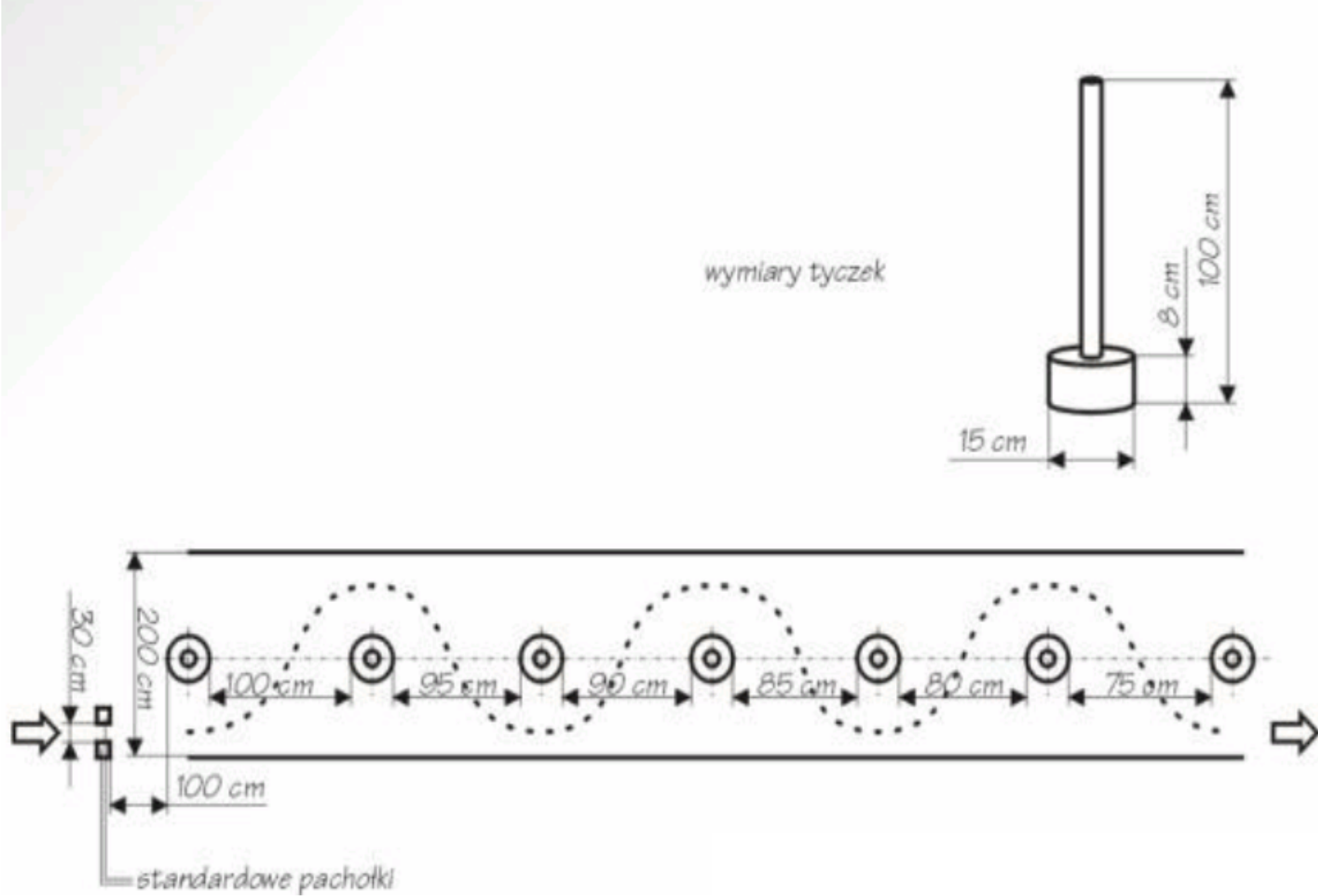
Żmijka



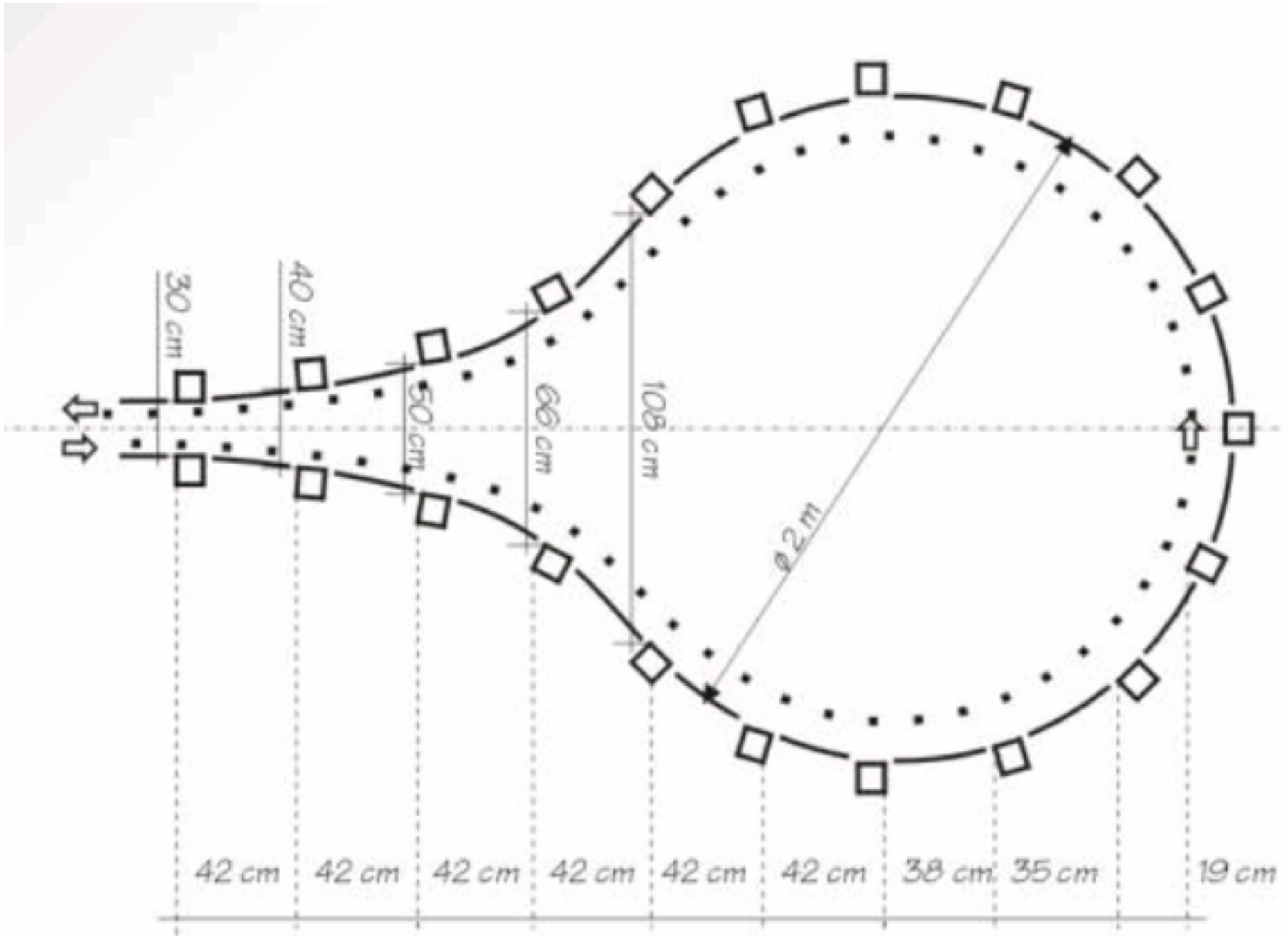
Wymiary walca



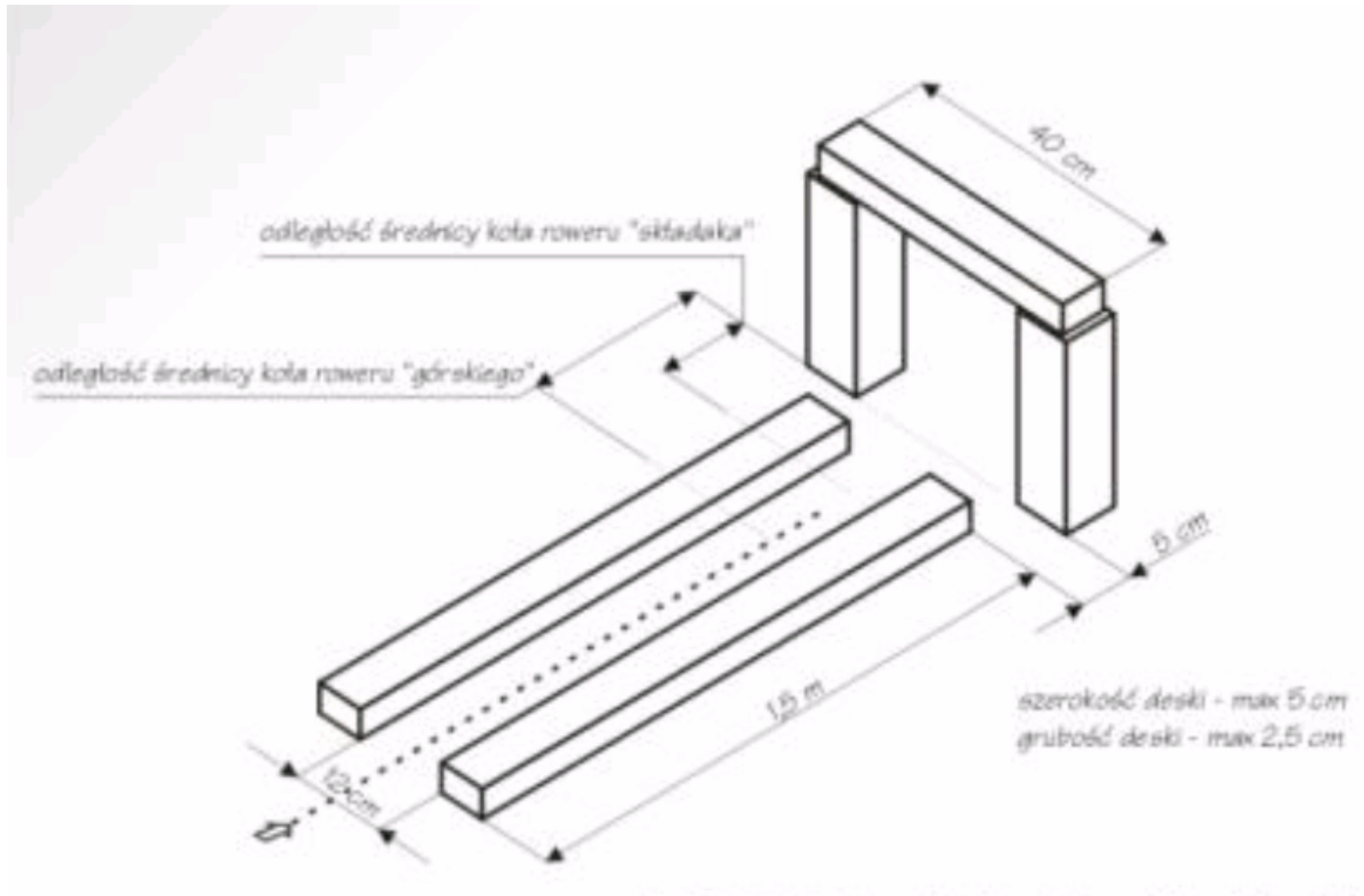
Slalom z ograniczeniem



Łezka



Zatrzymanie w miejscu



Zawracanie w kwadracie

