

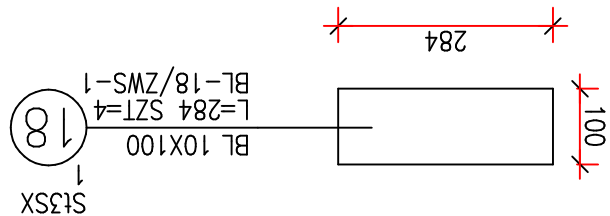
WYMIARY SPRAWDZAĆ NA BUDOWIE !!!

STAL ST3SX
ELEKTRODY EB 146
SPÓJNY amin=10 mm

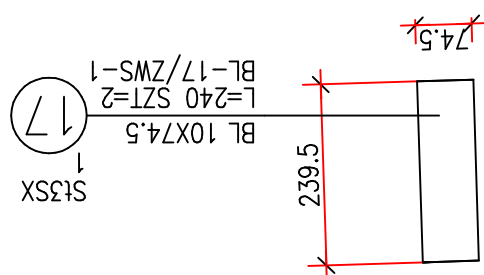
| | | | | | |
|---|---------------------|--|--------------------|--|------------------|
| Pracownia Projektowa arch.Halina Rył 75-637 Koszalin ul.Orzechowa 17 tel.604841094 | | Temat opracowania | | PRZEBUDOWA POMIESZCZENIA NR 11 W BUDYNKU ADMINISTRACYJNYM ZORD | |
| ZACHODNIOPOMORSKI OŚRODEK RUCHU DROGOWEGO W KOSZALINIE KOSZALIN UL. MIESZKA I 39 | | Adres obiektu | | ZACHODNIOPOMORSKI OŚRODEK RUCHU DROGOWEGO W KOSZALINIE | |
| ZACHODNIOPOMORSKI OŚRODEK RUCHU DROGOWEGO W KOSZALINIE KOSZALIN UL. MIESZKA I 39 | | Inwestor | | ZACHODNIOPOMORSKI OŚRODEK RUCHU DROGOWEGO W KOSZALINIE | |
| ELEMENTY KONSTR. DACHU / BLACHY NR 8-18 ZWORNIKA ZWS-1 | | Tytuł rysunku | | ELEMENTY KONSTR. DACHU / BLACHY NR 8-18 ZWORNIKA ZWS-1 | |
| Projektował: Podpis: | Sprawił: Podpis: | Imię i nazwisko inż | Barbara Kowalewska | Nr uprawnień: Konstrukcja bez ograniczeń | A/PNB/8300/50/81 |
| Skala: 1:10 | Nr rys. 4/Wa/K | Specjalność: Konstrukcja bez ograniczeń | MAREC 2017r. | | |

- 1.RYS. ROZPATRYWAĆ ŁĄCZNIE Z RYS.NR 2/Wa/K
2. WYKAZ STALI WG RYS 5/Wa./K
3. ZWORNIK ZWS-1 OCYNKOWAĆ /dodatkowo malować farbą pęczniącą przeciw-pożarową/

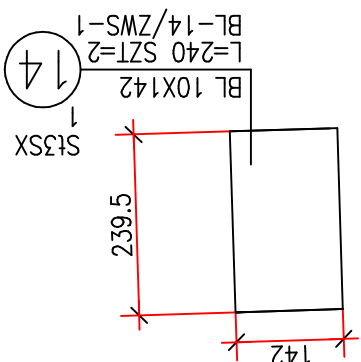
UWAGI:



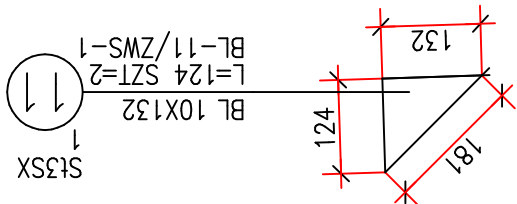
BL-18/SZT4/ZWS-1



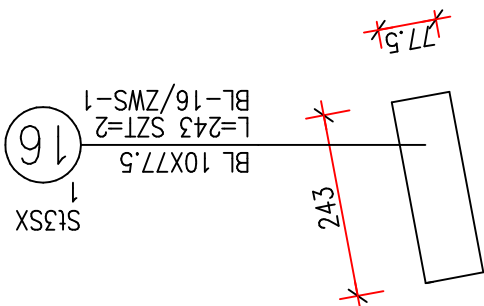
BL-17/SZT2/ZWS-1



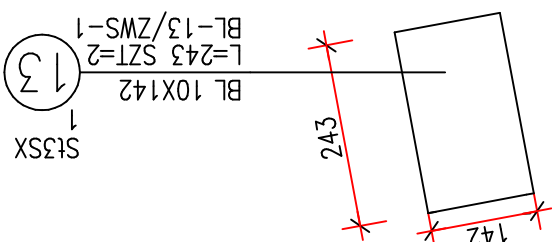
BL-14/SZT2/ZWS-1



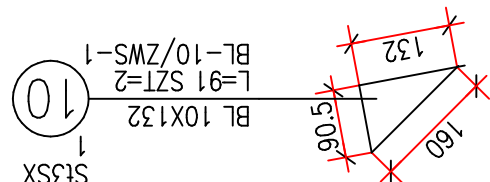
BL-11/SZT2/ZWS-1



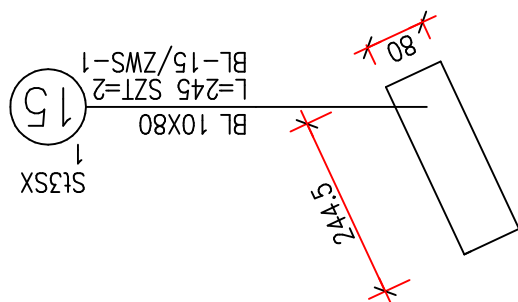
BL-16/SZT2/ZWS-1



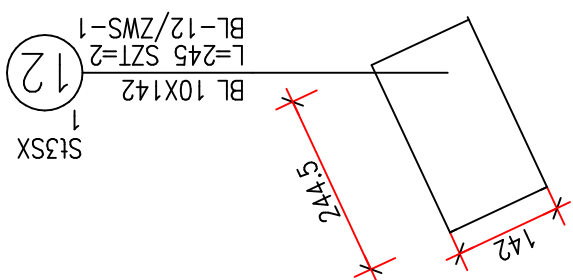
BL-13/SZT2/ZWS-1



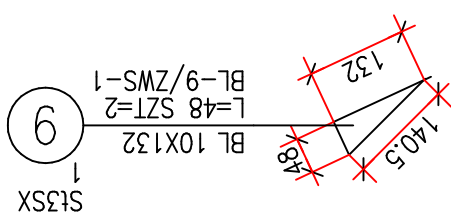
BL-10/SZT2/ZWS-1



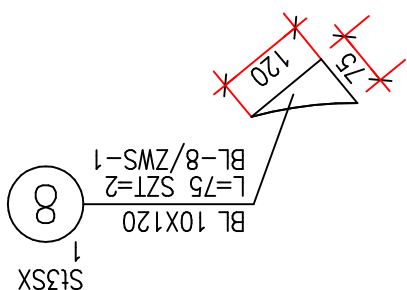
BL-15/SZT2/ZWS-1



BL-12/SZT2/ZWS-1



BL-9/SZT2/ZWS-1



BL-8/SZT2/ZWS-1