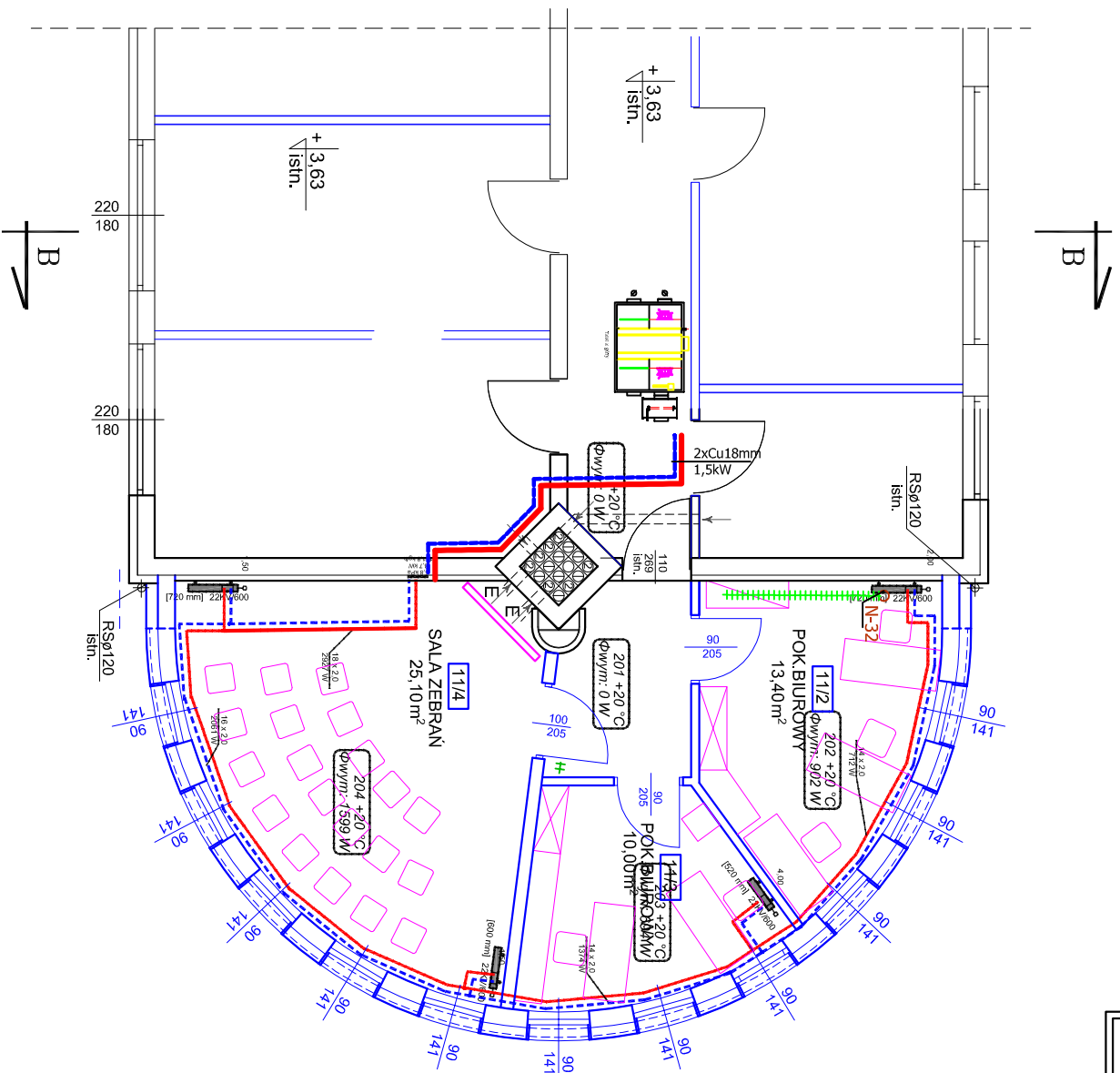
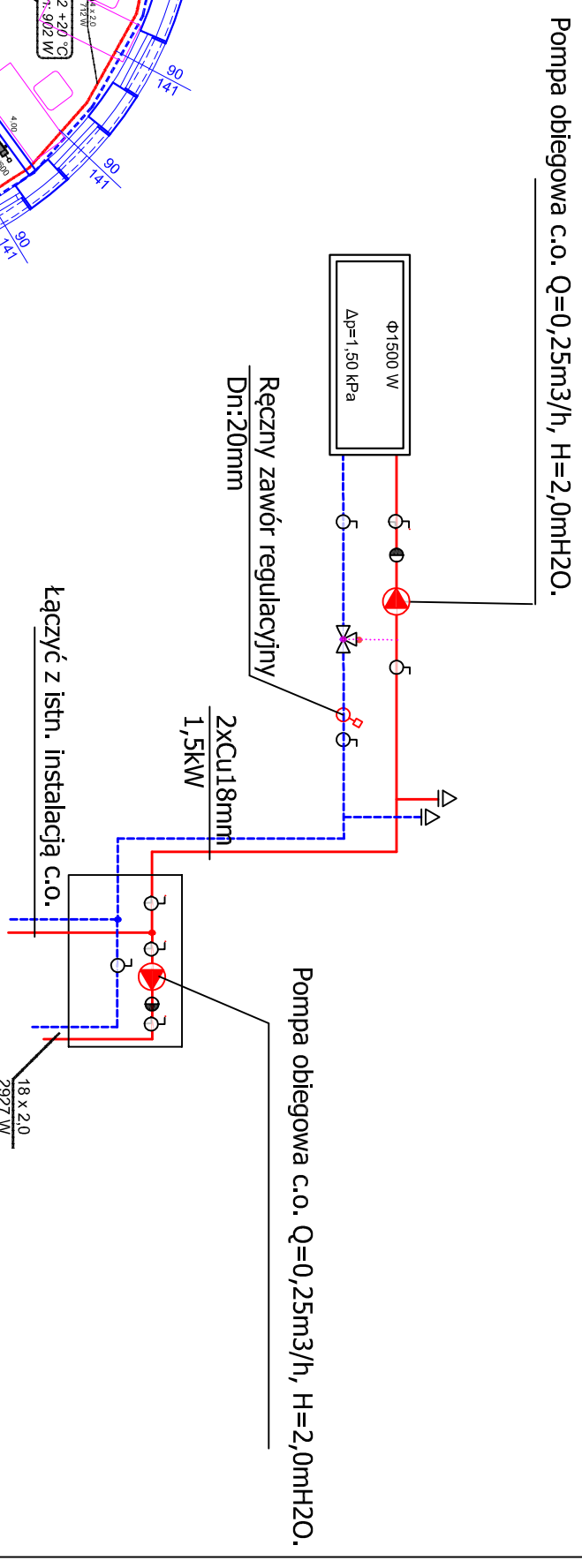


SCHEMAT PODŁĄCZENIA NAGRZEWNICY
skala 1:100



JEDNOŚCZA PROJEKTOWA:	Przedsiębiorstwo Projektowo-Inżynieryjne Bogdan Trun 76-039 Blesiekierz, Nowe Białice 569	telefon kom.:	(94) 346-70-24 601-729-889
ZLECAJĄCY:	ZACHODNIOPOMORSKI OŚRODEK RUCHU DROGOWEGO W KOSZALINIE		
Temat opracowania:	PRZEBUDOWA POMIESZCZENIA NR 11 W BUDYNKU ADMIN. ZORD		
Nazwa i adres obiektu:	ZACHODNIOPOMORSKI OŚRODEK RUCHU DROGOWEGO W KOSZALINIE KOSZALIN 4, MIESZKA 1 39		
BRANŻA:	SANITARNA		
TREŚĆ RYSUNKU:	RZUT I PIĘTRA - INSTALACJA C.O. i C.T.		
IMIĘ I NAZWISKO:		DATA:	
PROJEKTOWAŁ:	mgr inż. Bogdan Trun	KWIECIEŃ 2017r	
NR UPRAWNIENIA SPECJALNOŚĆ:	UAM/N/7210/00/00; UAM/N/7342/104/02 Instalacyjna w zakresie sieci, inst. i urz. grzew. wentl., gaz., wodoci. i kanalizac.		
SPRAWDZIŁ:	mgr inż. Jolanta Szymanska	KWIECIEŃ 2017r	
NR UPRAWNIENIA SPECJALNOŚĆ:	UAM/N/7210/00/00 Instalacyjna w zakresie grzew. wentl., gaz., wodoci. i kanalizac.		
		NR RYS:	1